



More information on the website  
[radwag.com/es/info,w1,RQW](http://radwag.com/es/info,w1,RQW)

# Balanza analítica AS 82/220.R2 PLUS



## Funciones



Autotest



Dosing



Percent Weighing



Totalizing



Parts counting



Peak hold



Newton unit measurement



Statistics



Checkweighing



Under-pan weighing



GLP Procedures



Animal weighing



Density determination

## Datos técnicos

### Metrological parameters

|                                  |               |
|----------------------------------|---------------|
| Maxima capacidad                 | 82 / 220 g    |
| Minima capacidad                 | 1 mg          |
| Legibilidad [d]                  | 0,01 / 0,1 mg |
| Rango de tara                    | -220 g        |
| División de legalización [e]     | 1 mg          |
| Repetibilidad estándar [5% Máx.] | 0,012 mg      |

| <b>Metrological parameters</b>          |                                                            |
|-----------------------------------------|------------------------------------------------------------|
| Repetibilidad estándar [Máx.]           | 0,08 mg                                                    |
| Repetibilidad permitida [5% Máx.]       | 0,02 mg                                                    |
| Repetibilidad permitida [Máx.]          | 0,1 mg                                                     |
| Linealidad                              | ±0,05/0,2 mg                                               |
| Tiempo de estabilización                | 2 s                                                        |
| Calibración                             | interna (automática)                                       |
| Clase OIML                              | I                                                          |
| Porción mínima estándar (USP)           | 24 mg                                                      |
| Porción mínima estándar (U = 1%, k = 2) | 2,4 mg                                                     |
| Grado de protección                     | IP 43                                                      |
| <b>Physical parameters</b>              |                                                            |
| Sistema de nivelación                   | manual                                                     |
| Pantalla                                | LCD (con retroiluminación)                                 |
| Dimensión de platillo                   | ∅90 + ∅85 (Opcional) mm                                    |
| Dimensiones de embalaje                 | 495×400×515 mm                                             |
| Masa neto                               | 7,3 kg                                                     |
| Masa bruto                              | 9,3 kg                                                     |
| <b>Communication interface</b>          |                                                            |
| Conectividad                            | 2×RS232, 2×USB-A (Intercambiable), USB-B, Wi-Fi (Opcional) |
| <b>Electrical parameters</b>            |                                                            |
| Alimentación                            | 100 ÷ 240 V AC 50 / 60 Hz                                  |
| <b>Environmental conditions</b>         |                                                            |
| Temperatura de trabajo                  | +10 ÷ +40 °C                                               |

La repetibilidad se expresa como una desviación estándar de 10 posiciones de carga.

El tiempo de estabilización depende de las condiciones externas y la dinámica de colocar los pesos en el platillo; especificado para el perfil FAST.

\* Wi-Fi® is a registered trademark of Wi-Fi® Alliance.



## Accesorios

Impresoras de recibos  
Mesas antivibratil de granito  
Soportes para frascos  
Escáner de códigos de barra  
Cables de corriente desde mechero de automóvil  
Adaptadores de corriente  
Cable USB (Bacula a Impresora)  
Mesa de pesaje profesional  
Soportes para filtros y probetas

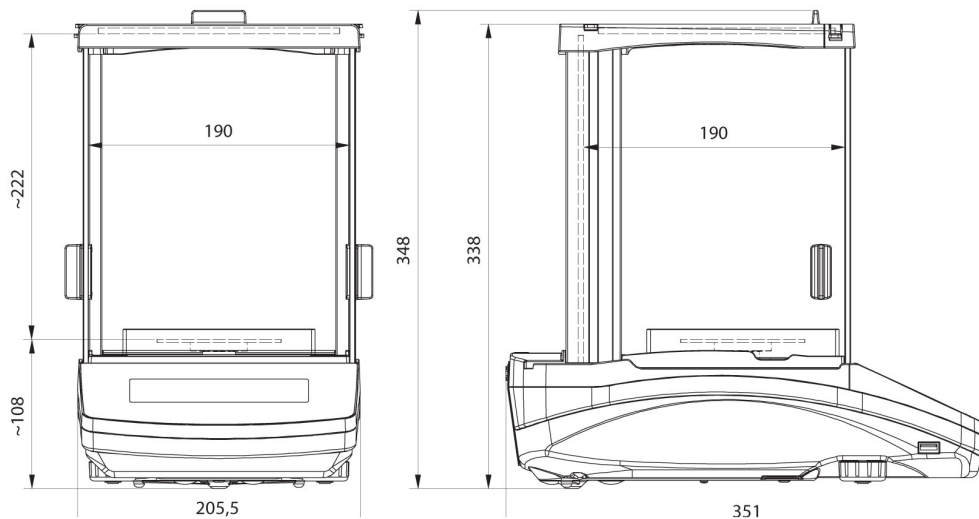
Puesto de calibración de pipetas  
Pantallas  
Protecciones de seguridad  
Ionizadores  
Salidas del bucle de corriente AP2-1  
RPANEL BOX  
Cables RS 232, RS 485  
Juego para el pesaje de las cargas bajo la balanza  
Cables RS 232 (Bacula a Impresora EPSON)

## Programas

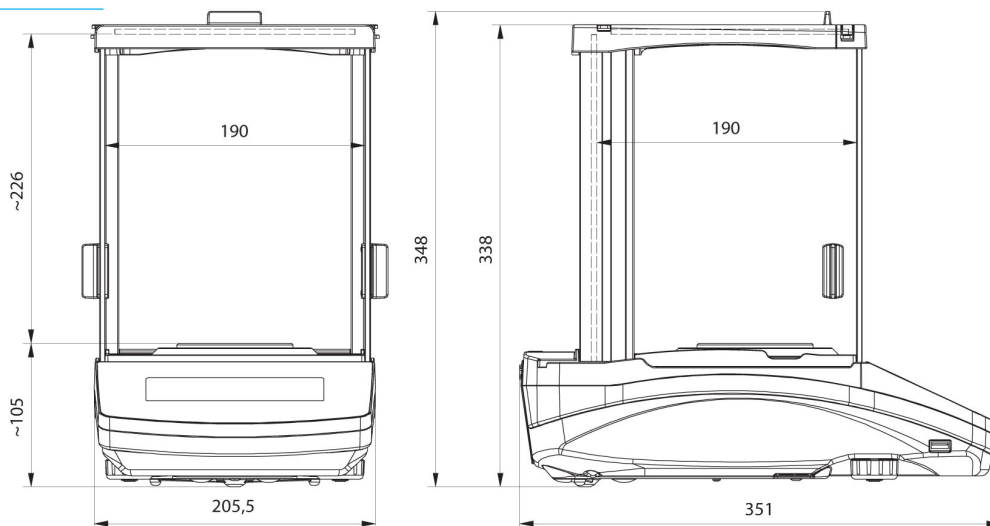
RAD KEY

Controlador LabVIEW "Radwag Balances & Scales"

## Dimensiones de aparato



AS R2, d = 0.01 mg



AS R2, AS R1 d = 0.1 mg